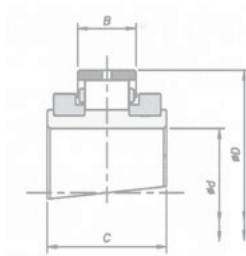


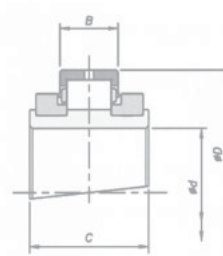
# ROULEMENTS ET BOITIERS

## SÉRIE MEDIUM

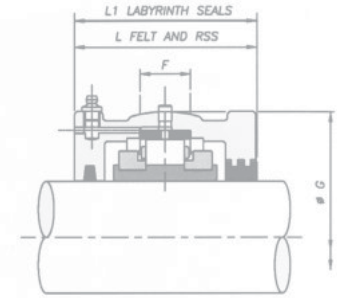
50 MM À 150 MM



Libre BX



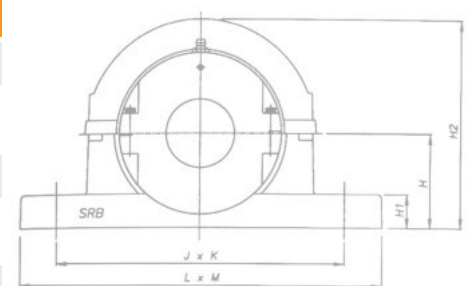
Fixe BR



DIMENSIONS mm	REFERENCE Ajouter BR pour fixe Ajouter BX pour libre e.g. MSM55BR	Dynamic Cr KN	Static Cor	ROULEMENTS			BOITIER						
				Axial Ca	Max RPM	D	B	C	Ajouter HR pour fixe Ajouter HX pour libre e.g. MSM55HR	G	F	L	L1
45	MSM45	121	127	6,20	4350	107,95	35,00	67,50	MSM45	134,94	32	112	114
50	MSM50								MSM50				
55	MSM55	168	190	8,80	3680	127,00	38,90	72,30	MSM55	157,16	38	124	126
60	MSM60								MSM60				
65	MSM65	258	300	10,60	3080	149,22	46,10	82,60	MSM65	177,80	50	138	140
70	MSM70								MSM70				
75	MSM75	297	353	17,80	2520	169,86	48,40	89,70	MSM75	203,20	50	152	154
80	MSM80								MSM80				
85	MSM85	388	491	25,00	2130	193,68	51,60	92,10	MSM85	231,78	64	144	146
90	MSM90								MSM90				
100	MSM100	454	592	31,20	1820	228,60	57,20	100,00	MSM100	266,70	76	160	162
105	MSM105								MSM105				
110	MSM110	525	700	38,20	1600	254,00	63,50	114,30	MSM110	295,28	82	182	184
115	MSM115								MSM115				
120	MSM120	600	817	45,40	1450	273,05	66,70	117,50	MSM120	323,85	90	186	188
125	MSM125								MSM125				
130	MSM130	730	1034	52,40	1320	292,10	68,30	123,80	MSM130	336,55	95	202	204
135	MSM135								MSM135				
140	MSM140	MSM150	MSM155	MSM160A					MSM140				
150	MSM150								MSM150				
155	MSM155								MSM155				
160A	MSM160A								MSM160A				

## SUPPORT SEMELLE SÉRIE MEDIUM

mm	Référence	H	SUPPORT			JxK	LxM	Trous
			H1	H2				
45	S03	80	32	180	234	280 x 70	2 x M16	
50								
55	S04	95	38	208	270	330 x 76	2 x M20	
60								
65	S05	112	44	252	320	380 x 90	2 x M24	
70								
75	S06	125	52	272	354	420 x 102	2 x M24	
80								
85	S07	143	60	314	392	466 x 120	2 x M24	
90								
100	S08	162	38	372	450 x 120	508 x 178	4 x M24	
105								
110	S10	181	40	415	496 x 120	558 x 178	4 x M24	
115								
120	S30	203	50	460	546 x 120	610 x 178	4 x M24	
125								
130	S31	210	50	470	558 x 128	636 x 204	4 x M24	
135								
140								
150								
155								
160A								



1. PALIERS

2. ROULEMENTS

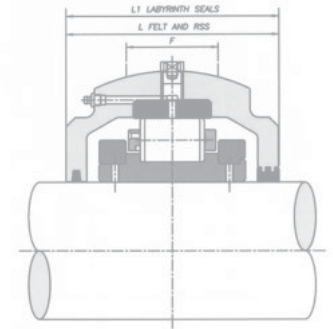
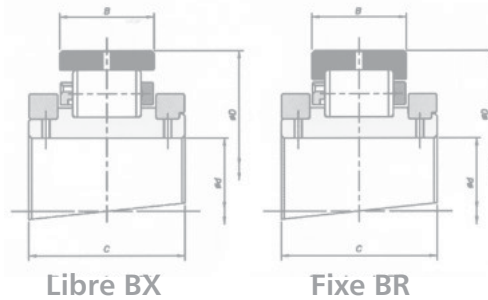
3. EMBOUTS A ROTULES

4. PRODUITS  
D'ACCOMPAGNEMENTS

# ROULEMENTS ET BOITIERS

## SÉRIE MEDIUM

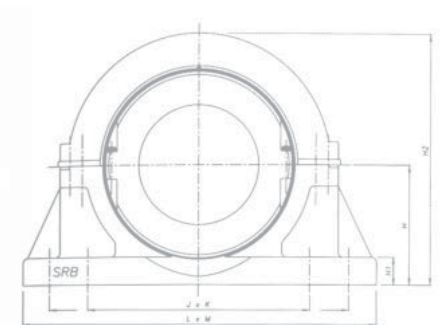
160 mm À 340 mm



DIMENSIONS mm	REFERENCE Ajouter BR pour fixe Ajouter BX pour libre e.g. MSM160BR	Dynamic Cr KN	Static Cor	ROULEMENTS			BOITIER						
				Axial Ca	Max RPM	D	B	C	Ajouter HR pour fixe Ajouter HX pour libre e.g. MSM160HR	G	F	L	L1
160	MSM160	842	1175	61,40	1200	317,50	83,30	140,00	MSM160	368,30	95	206	232
170	MSM170								MSM170				
175	MSM175	927	1357	71,20	1120	330,20	83,30	140,00	MSM175	381,00	95	222	242
180	MSM180								MSM180				
190	MSM190	1013	1516	80,00	960	368,30	90,50	156,00	MSM190	425,50	105	235	258
200	MSM200								MSM200				
220	MSM220	1138	1668	89,80	850	393,70	90,50	163,00	MSM220	457,20	110	242	274
230	MSM230								MSM230				
240	MSM240	1354	2117	98,80	750	431,80	96,80	170,00	MSM240	495,30	118	248	280
250	MSM250								MSM250				
260	MSM260	1476	2357	113,80	670	463,55	101,60	186,00	MSM260	527,10	130	264	300
270	MSM270								MSM270				
280	MSM280	1587	2644	129,00	610	495,30	103,20	193,00	MSM280	552,50	128	268	306
300	MSM300								MSM300				
305	MSM305	1723	2922	144,20	550	527,05	106,40	192,00	MSM305	587,40	128	298	-
320	MSM320								MSM320				
330	MSM330	1989	3403	159,20	500	565,15	115,90	200,00	MSM330	628,70	146	305	-
340	MSM340								MSM340				
360	MSM360								MSM360				

## SUPPORT SEMELLE SÉRIE MEDIUM

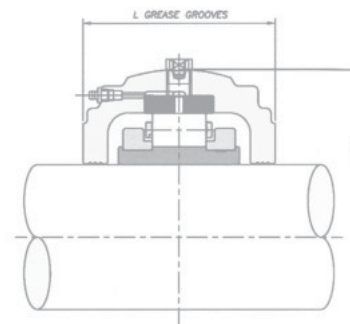
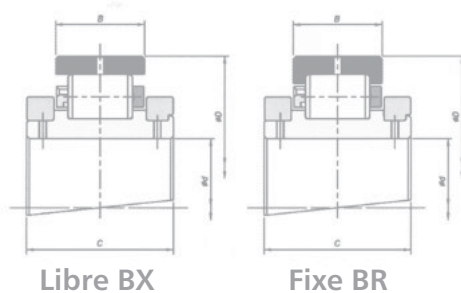
mm	Référence	H	SUPPORT				Trous
			H1	H2	JxK	LxM	
160	S32	267	44	535	448 x 172	596 x 242	4 x M30
170							
175	S33	273	44	545	458 x 166	636 x 242	4 x M30
180							
190	S34	305	50	610	508 x 190	686 x 266	4 x M30
200							
220	S35	324	50	650	550 x 190	750 x 280	4 x M30
230							
240	S36	356	54	710	596 x 204	812 x 292	4 x M36
250							
260							
270	S37	378	60	760	736 & 534 x 254	914 x 330	8 x M30
280							
300	S38	394	60	790	768 & 566 x 254	958 x 330	8 x M30
305							
320	S39	419	64	840	812 & 610 x 210	1016 x 292	8 x M30
330							
340	S40	451	67	900	864 & 660 x 280	1092 x 368	8 x M36
360							



# ROULEMENTS ET BOITIERS

## SÉRIE MEDIUM

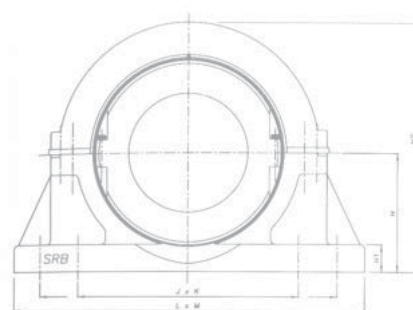
380 MM À 600 MM



DIMENSIONS mm	REFERENCE Ajouter BR pour fixe Ajouter BX pour libre e.g. MSM380BR	Dynamic Cr KN	Static Cor	ROULEMENTS			BOITIER						
				Axial Ca	Max RPM	D	B	C	Ajouter HR pour fixe Ajouter HX pour libre e.g. MSM380HR	G	F	L	L1
380	MSM380	1931	3522	174,40	460	584,20	111,10	200,00	MSM380	647,70	146	305	-
400	MSM400	2105	3793	188,40	430	615,95	115,90	200,00	MSM400	685,80	146	324	-
420	MSM420	2324	4164	202,00	400	647,70	119,10	200,00	MSM420	717,60	146	350	-
440	MSM440	2215	4183	216,00	380	666,75	115,90	200,00	MSM440	733,40	146	350	-
460	MSM460								MSM460				
480	MSM480	2445	4594	230,00	360	698,50	119,10	223,00	MSM480	762,00	146	368	-
500	MSM500	2453	4923	244,00	340	717,55	115,90	226,00	MSM500	787,40	146	368	-
530	MSM530	2702	5415	258,00	330	762,00	119,10	229,00	MSM530	831,90	150	368	-
560	MSM560	2851	5740	272,00	310	793,75	122,20	233,00	MSM560	866,80	152	374	-
580	MSM580	2982	6137	286,00	300	812,80	119,10	232,00	MSM580	883,00	152	374	-
600	MSM600	2972	6185	300,00	290	838,20	119,10	214,00	MSM600	914,40	152	388	-

## SUPPORT SEMELLE SÉRIE MEDIUM

mm	Référence	H	SUPPORT			JxK	LxM	Trous
			H1	H2	JxK			
380	S41	464	67	925	886 & 682 x 280	1092 x 368	8 x M36	
400	S42	495	70	990	934 & 730 x 280	1168 x 368	8 x M36	
420	S43	514	70	1030	972 & 768 x 280	1194 x 368	8 x M36	
440	S44	533	73	1070	996 & 788 x 280	1244 x 368	8 x M36	
460								
480	S45	552	76	1110	1042 & 812 x 280	1270 x 368	8 x M36	
500	S46	572	80	1145	1074 & 844 x 280	1296 x 368	8 x M36	
530	S47	594	83	1180	1118 & 890 x 280	1398 x 368	8 x M36	
560	S48	616	86	1230	1158 & 930 x 280	1422 x 382	8 x M42	
580	S49	635	89	1270	1187 & 959 x 280	1448 x 382	8 x M42	
600	S50	673	92	1345	1238 & 1010 x 280	1524 x 382	8 x M42	



1. PALIERS

2. ROULEMENTS

3. EMBOUTS A ROTULES

4. PRODUITS  
D'ACCOMPAGNEMENTS